

シェービングブローワー SB-175HC型/SB-200HC型 (特許)

アルミ加工に朗報!! < 大変お困りの問題 >



あの長〜いカール状の切削屑をシェービングブローワーより直接吸引、10mm程度に粉碎の上所定の場所へストック・・・・・・・・・・
 ・・・・これを全自動処理します！

- ・本体セットも車輪取付楽々移動
 - ・アルミ加工・切削・平面研削、屑の処理に最適
 - ・SB-175HC型/SB-200HC型は集塵機付きコンパクト設計
 - ・サイレンサー(消音器)付で簡易集塵機とドッキング
- ※アルミ屑粉碎用はサイレンサーは無し、取り付けません。

SB-175HC型モータ3.7kw〜5.5kwセット
 SB-200HC型モータ5.5kw〜11.0kwセット

シェービングブローワー SBL-H型・SB-H型 (特許)



木屑・紙屑は勿論のこと、カール状で面倒なアルミ切削屑の吸引&粉碎OK。お困りのリサイクル材料を粉碎してみませんか？

サンプルテストOKです。

きっとこんなにうまく・・・と驚きと発見が生まれます。

<切る・削る・粉碎する そして送風機の役目も>



Zuitoの
シェービングブローは・・・

1台で2役
<吸引・粉碎>そして<送風機としての機能>

粉碎物を自力で吸引し粉碎加工した上に、送風機としての能力も兼ね備え、条件により異なりますが、所定の場所へ空気輸送します。

お困りのリサイクル材料粉碎してみませんか？
サンプルテストOKです。
きっと、こんなにうまく・・・と驚きと発見が生まれるのでは・・・

用途

モルダー、プレーナー等のカンナ屑、超仕上げカンナ屑、円盤鉋屑、丸太円柱加工屑、杉・檜原木皮（姉妹機マサル号ペレ粉碎機で粗砕後粉碎）そして、プリントシート、フィルム、テープスリッター屑、紙切る断屑、乾燥した薬草、雑草等の粉碎空気輸送に適しています（金属片、木片、プラスチック片等は粉碎できません）。

難題解決

アルミ加工で出る切削屑の粉碎、そのまま吸引粉碎、所定の場所へ移送。

豊富な機種・用途に応じて・・・ SB-175・SB-200・SB-250・SB-300・SB-400・SB-450型



カンナ屑・紙屑を粉碎リサイクル！

- 【1】 家畜用飼料
- 【2】 畜産用床敷
- 【3】 栽培用（きのこの栽培）

- 【4】 飼育用（カブト虫、クワガタ虫、鈴虫などの幼虫用マット）
- 【5】 バイオ用（バイオ用基材）
- 【6】 活性炭用剤
- 【7】 その他

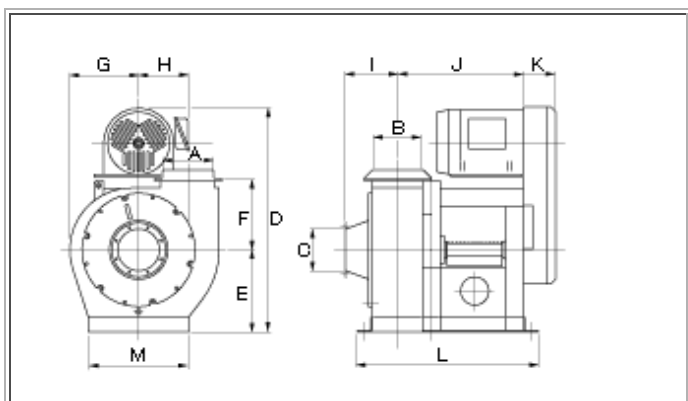
型式	SB-175H SB-175HC	SB-200H WSB-200L	SB-250H SB-250L	SB-300H SB-300L	SB-400L	SB-450L
ステンレス スクリーン (径)	φ6~φ20	φ6~φ20	φ6~φ25	φ6~φ25	φ6~φ30	φ6~φ40
処理能力 (カナナ屑)	2~5m ³ /8H	5~10m ³ /8H	7~20m ³ /8H	10~30m ³ /8H	20~40m ³ /8H	30~80m ³ /8H
吸気ダクト径	φ150~φ175	φ175~φ200	φ250~φ300	φ300~φ350	φ350~φ400	φ400~φ450
排気ダクト径	φ150~φ175	φ175~φ200	φ250~φ300	φ300~φ350	φ350~φ400	φ400~φ450
動力 (200V×kW)	2.2~5.5	5.5~11	11~22	15~30	22~37	30~55

※処理能力は、粉碎物、粉碎粒度、含水率、加工材料により、かなり大きく変わります。
(機種を選定他必ずご相談ください)

※スクリーン径はφ6~φ8(乾燥材)が基準ですが、加工材料の条件により変わります。
また、ご希望の粉碎粒度は用途により変えることができます。(ご相談ください)

<テスト機にてサンプルテストできます。粉碎加工後サンプル用意できます>

◆シェービングブロアー寸法図 (H型)



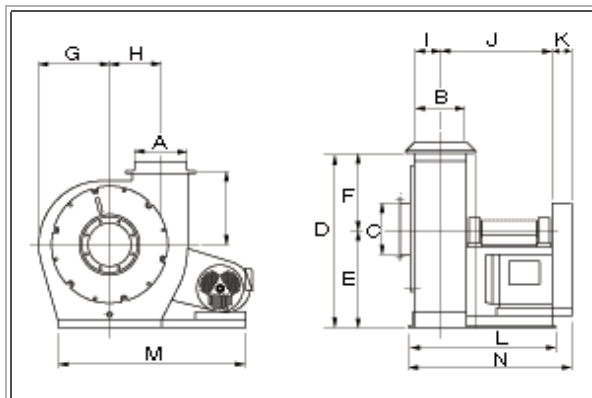
詳細寸法はお問い合わせください。
納期は即納体制をとっております。

◆寸法(H型)

仕様	A	B	吸気 メイン ダクト	φC	D	E	F	G	H	I	J	K	L	M
	吐出口 ダクト径													
SB-175H	175	175	φ150	φ150	800	280	270	320	180	135	370	160	520	635
	φ150~φ175													
SB-200H	200	200	φ200	φ250	960	350	300	295	210	165	540	180	780	430
	φ175~φ200													
SB-250H	250	250	φ250	φ300	1150	440	360	365	275	175	630	200	890	560
	φ250~φ300													
SB-300H	300	300	φ300	φ350	1450	550	500	475	375	210	710	200	940	680
	φ300~φ350													

※D寸法は取り付けるモーターにより長さが違います

◆シェービングブローアー寸法図 (L型)



◆寸法(L型)

型式	仕様	A	B	吸気 メイン ダクト	ΦC	D	E	F	G	H	I	J	K	L	M	N
		吐出口 ダクト径														
型式	SB-250L	250	250	Φ250	Φ300	875	515	360	385	275	175	630	200	890	905	1040
		Φ250~Φ300														
	SB-300L	300	300	Φ300	Φ350	1125	625	500	475	375	210	710	200	940	1100	1090
		Φ300~Φ350														
SB-400L	400	300	Φ350	Φ400	1210	650	560	530	400	210	710	200	940	1335	1100	
	Φ350~Φ400															
SB-450L	430	410	Φ400	Φ450	1250	705	600	580	460	275	1065	200	1380	1400	1530	
	Φ400~Φ450															

※M寸法は取り付けるモーターにより長さが変わります

シェービングブローア- SB-175HC型・SB-175HCS型はコンパクト設計で
 す。御要望により SB-200HC型・SB-200HCS型も追加

アルミ加工に朗報!! <大変お困りの問題 >

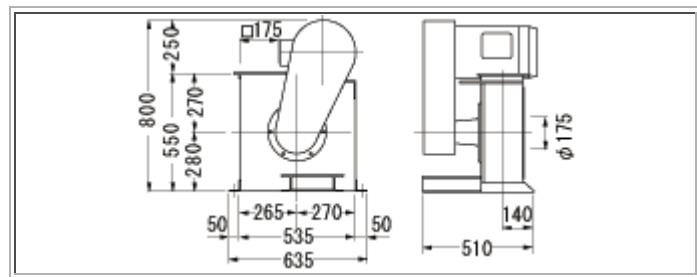


本体セットも車輪取付楽々移動

超仕上げカンナ屑

SB-175HCS 型

テープスリッター、フィルム 紙切断層の粉碎に最適!!

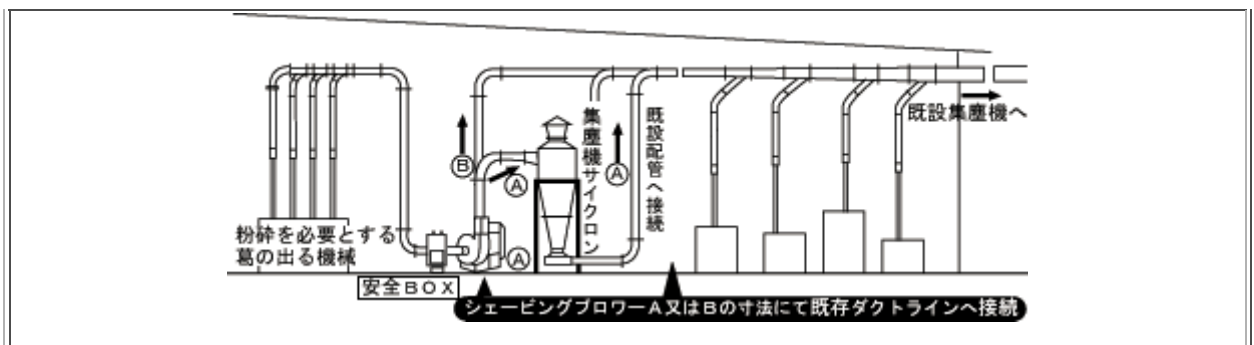
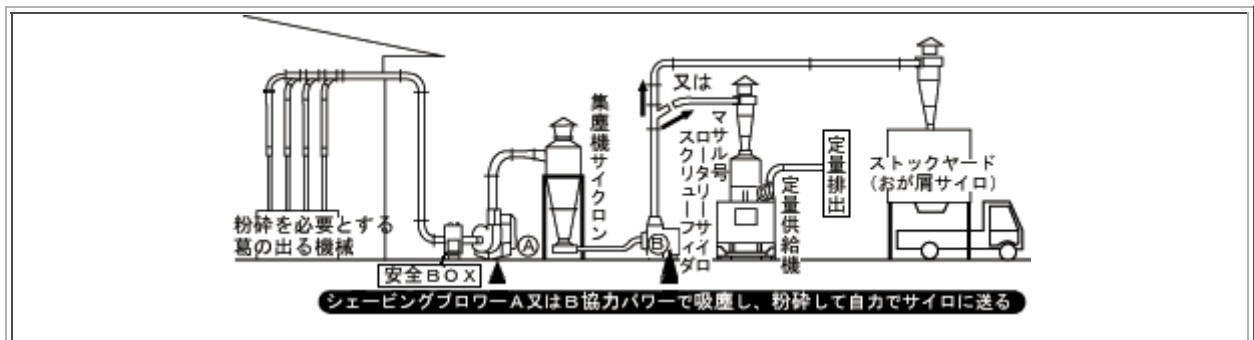


SB-175HC型、SB-200HC型
 SB-175HCS型、SB-200HCS型

<一台で二役>ニーズにマッチした機能

<吸引・粉碎>そして<送風機>としての機能!!

使用例<これは一例です。さまざまなし様方法・又は、場所で使用できます。>



用途 アルミ加工で出る切削屑、平面研削屑等の粉碎空気輸送に適しています。

アルミ加工に朗報です!! <大変お困りの問題>

あの長〜いカール状の切削屑を加工機より直接吸引
10mm程度に粉碎の上所定の場所へストック
.....これを全自動処理します!

SB-175HC 型
SB-200HC 型

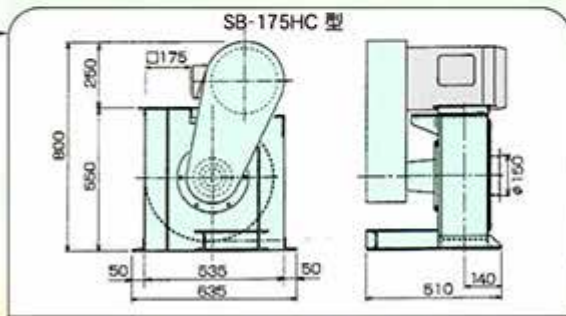
Zuitoの【特許】シェービングブローワー SB-175 HCA型 SB-200 HCA型

シェービングブローワー: SB-175HC 型 / SB-200HC 型
集塵機付きコンパクト設計サイレンサー(消音器)付
簡易集塵機とドッキング <サンプルテストできます>

本体セットも車輪取付楽々移動
アルミ加工・切削・平面研削、屑の処理に最適



ご希望により
機種追加されました
SB-200HS 型
SB-250HS 型



シェービングブローワー、各機種は別ページで

SB-175HC 型モータ 3.7kw セット
SB-200HC 型モータ 5.5or7.5kw セット



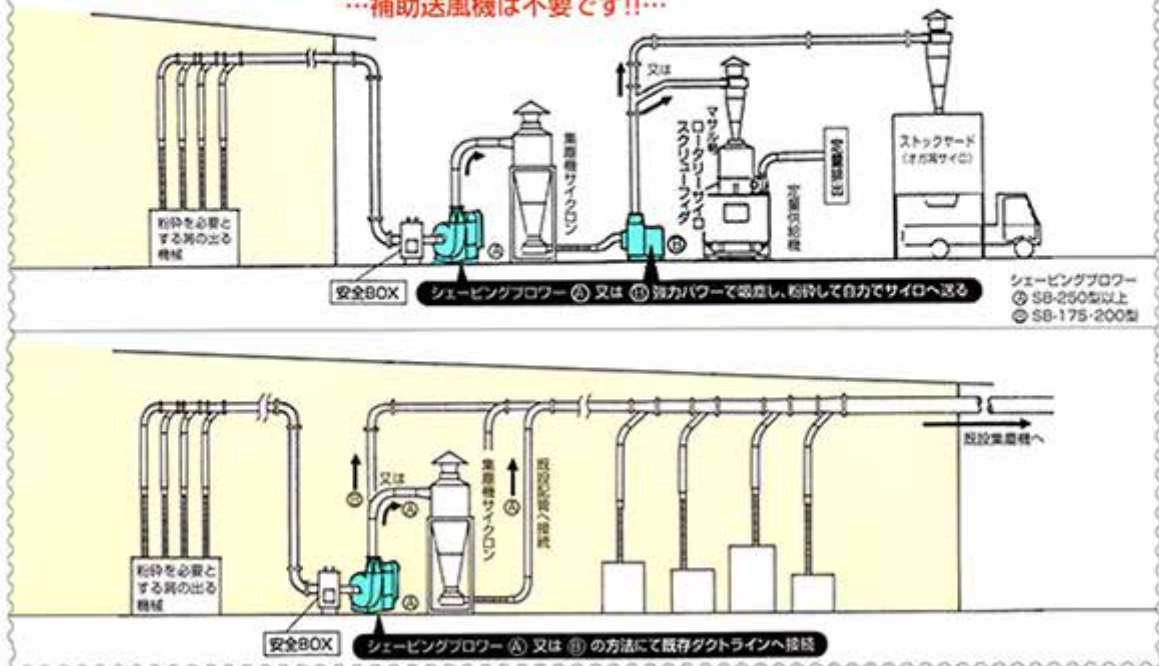
<1台で二役> ニーズにマッチした機能

<吸引・粉碎>そして<送風機>としての機能!!

使用例

<これは一例です。様々な使用方法・又は、場所で使用できます。>

...補助送風機は不要です!!...



シェービングブローワー
① SB-250型以上
② SB-175・200型

<テスト機にてサンプルテストできます。粉碎加工後サンプル用意できます>

粉碎屑
(スクリーンφ6で処理)



モルダー
ブレナー屑
(処理前)

～カット&粉碎ブロー

- ①, ② 家畜用、畜産用敷料
- ③ きのことの栽培用
- ④ 幼虫飼育マット
カブト虫、クワガタ虫
鈴虫等の幼虫用マット
- ⑤ バイオ用基材
- ⑥ 活性炭用材
- ⑦ アルミ切削屑
- ⑧ その他

① 畜産敷料



② 畜産敷料



環境の快適さは家畜にも重要
敷料の保水力、弾力性、保温性、快適性が家畜の成長に大きく影響。

③ きのこと栽培



ビンの中まで管理できない
新切削方式と粒子バランス
が品質及び生産性を大きく
高める。

④ 幼虫飼育マット



⑤ バイオ基材



阻害物質のない健全な
処理基材として使用し、
処理材の快適環境を提供
します。