

材木及び木屑等 集塵装置用排風機



No.10-1

タテ型 [ベルト掛け仕様]

用途

- ・送排風機を使用しての、風力輸送及び、集じんを目的とする場合

使用例

- ・製材及び、木工場の鋸屑、鉋屑等の集じん用
- ・粉碎機よりの、粉じん、粉炭、その他、粉体物、黒鉛、穀類の集じん及び、もみ殻移送に最適。

風力輸送用風量

- ・風量 (m³/min.) = 輸送物の量 (kg/min.) × 1.3 ~ 2.2

1.3 = 風で飛びやすいもの

2.2 = 比重の重いもの

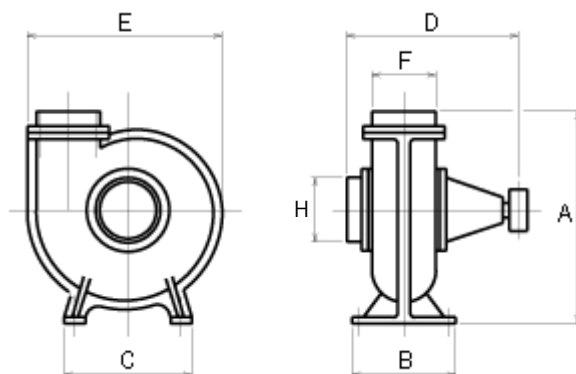
静風圧

- ・0.75 Kpa ~ 2.2 Kpa ダストを含む時

特長

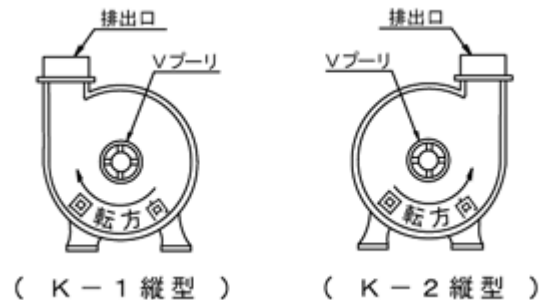
- ・集じん装置に関しては、風量の関係上、必要とする各機械別 1 台単位とする。

マサル号排風機タテ型 [ベルト掛け仕様]



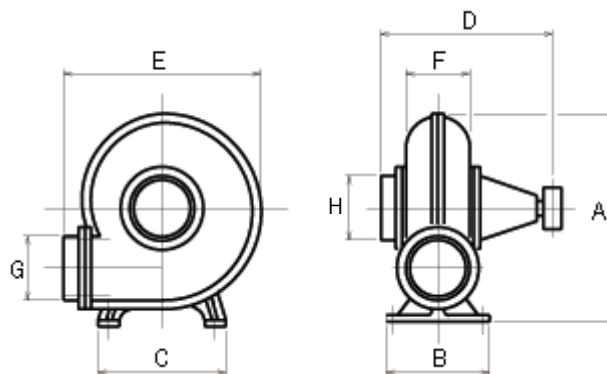
マサル号排風機タテ型寸法

型式	ケーシング寸法					吸込口径	排出口径
	A (高さ)	B (巾)	C (横)	D (総巾)	E (総長さ)	H (φ)	G (φ)
No.4	340	220	260	350	340	100	100
No.5	393	240	270	400	393	125	125
No.6	445	240	300	440	445	150	150
No.7	520	340	380	550	520	175	175
No.8	600	390	390	610	600	200	200



※この図式はプーリ側から見たものです

マサル号排風機ヨコ型 [ベルト掛け仕様]



マサル号排風機ヨコ型寸法

型式	ケーシング寸法					吸込口径	排出口径
	A (高さ)	B (巾)	C (横)	D (総巾)	E (総長さ)	H (φ)	G (φ)
No.4	340	220	260	350	340	100	100
No.5	393	240	270	400	393	125	125
No.6	445	240	300	440	445	150	150
No.7	520	340	380	550	520	175	175
No.8	600	390	390	610	600	200	200