

No.400 マサルホイール・特殊ホイール

少量から大量まで

搬送用（軽）プレスホイール

ZP-3807



プレスホイール
(38φ×7φ)

ZP-5007
ZP-5010



プレスホイール
(50φ×7φ)
(50φ×10φ)

搬送用特殊ホイール

ZT-3608-25
ZT-3608-14



特殊ホイール
(重荷重用)
(36φ×8φ)

ZT-3808



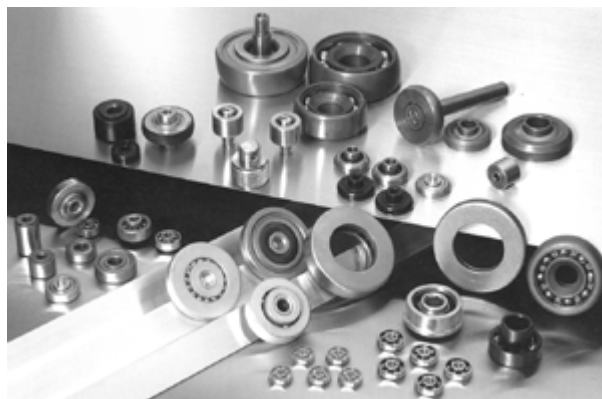
特殊ホイール
(38φ×8φ)

ZT-5010
ZT-5012



特殊ホイール
(50φ×10φ)
(50φ×12φ)

特殊ホイール



マサル 搬送用(軽)プレスホイール

[No.1] ZP-3807



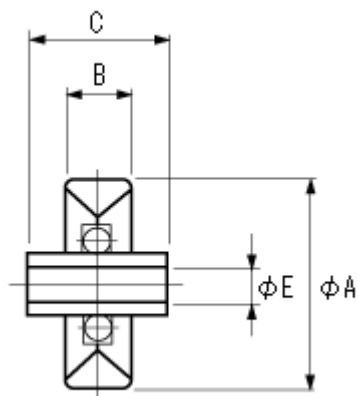
プレスホイール
(38φ×7φ)

[No.2] ZP-5007

[No.3] ZP-5010



プレスホイール
(50φ×7φ)
(50φ×10φ)



- No.1 ZP-3807
- No.2 ZP-5007
- No.3 ZP-5010
- No.4 ZP-6410
- No.5 ZWP-5010
- No.6 ZWP-5013

No.	品名	品番	外径 (φA)	巾 (B)	パイプ長さ		孔径 (φE)	仕様	
					両軸(C)	片軸(C)			
1	搬送用	ZP-3807	38	12	25	-	7	軽荷重	プレス絞り
2	搬送用	ZP-5007	50	16	20	-	7	軽荷重	プレス絞り
3	搬送用	ZP-5010	50	16	25	-	10	軽荷重	プレス絞り

マサル 搬送用特殊ホイール①

No.8 ZT-3606

No.10 ZT-3608-14

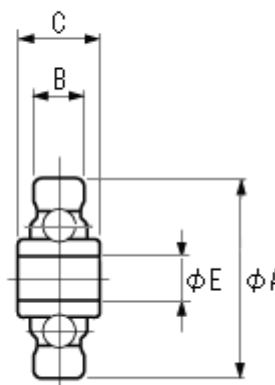
No.11 ZT-3608



特殊ホイール
(重荷重用)



特殊ホイール



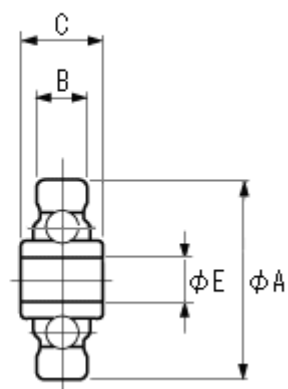
No.	品名	品番	外径 (φA)	巾 (B)	パイプ長さ		孔径 (φE)	仕様	
					両軸(C)	片軸(C)			
8	搬送用	ZT-3606	36	9	25	-	6	重荷重	旋削ZZ
10	搬送用	ZT-3608-14	36	9	14	-	8	重荷重	旋削ZZ
11	搬送用	ZT-3808	38	13	25	-	8	重荷重	旋削ZZ

マサル 搬送用特殊ホイール②

No.14 ZT-5010
No.15 ZT-5012



特殊ホイール



No.	品名	品番	外径 (φA)	巾 (B)	パイプ長さ		孔径 (φE)	仕様	
					両軸(C)	片軸(C)			
14	搬送用	ZT-5010	50	12	18	-	3/8~10	重荷重	旋削ZZ
15	搬送用	ZT-5012	50	12	18	-	1/2~13	重荷重	旋削ZZ