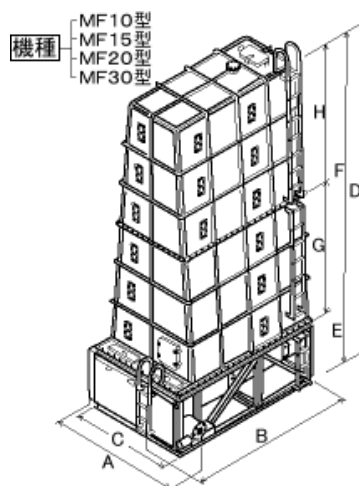
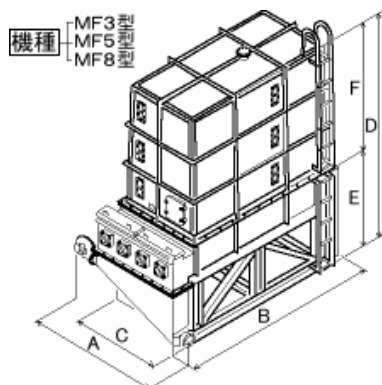


No.210



● 構造

粉、粒体及び製材又は木工場に於いての生産に依り排出する オガ屑及びプレーナー屑を集塵装置にて収集した木屑をサイロに溜め、サイロ下部に装置したスクリーユの回転によってサイロ内の貯蔵物を一定量に変え、自動的に供給出来る機械です。

● 形状

マサル号ロータリーサイロ・・・丸型貯蔵量3～24m<sup>3</sup>  
 マサル号スクリーフィーダー・・・角型貯蔵量3～100m<sup>3</sup>

● 効果・・・焼却炉の場合

木屑燃焼の場合

従来は集塵装置による直接投入方法であったが、スクリーフィーダー又はロータリーサイロの使用に依って一定量の供給のため木屑の燃焼をよくし、焼却炉の耐久性を増進させると共に燃焼に於いては完全燃焼させ、発生する公害関係の抑制となり環境上の効果を計るに必要とする機械です。

公害防止法で焼却炉には定量ずつ、連続的に燃焼室に投入できる供給装置の設置が義務づけられました。

型式	仕様											
	設置スペース		寸法						サイロ容積 m <sup>3</sup>	供給量 m/H 30Hz ～ 60Hz	動力 200V × kw	吐出口 φ
	A	B	C	D	E	F	G	H				
MF-3	1700	2200	1100	3600	1100	2500	—	—	3	0.5～1	0.25, 0.4	150
MF-5	2150	2200	1350	3600	1100	2500	—	—	5	0.6～1.3	0.3, 0.75	150
MF-8	2150	2700	1350	4100	1100	3000	1800	1200	8	0.8～1.8	0.3, 0.75	150
MF-10	2200	3400	1800	3500	1100	2400	—	—	10	1.6～2.3	0.4, 1.5	150
MF-15	2200	3400	1800	4700	1100	3600	2400	1200	15	1.6～2.3	0.4, 1.5	175
MF-20	2200	3900	1800	5900	1100	4800	2400	2400	20	1.8～3	0.4, 2.2	175
MF-30	2600	3900	2200	6000	1100	4800	2400	2400	30	2～3.5	0.4, 2.2	175
MF-50	2600	7300	2200	6000	1200	4800	2400	2400	50	3.6～6.5	0.4×2 1.5×2	175×2
MF-70	2600	8300	2200	7200	1200	6000	2400	1200	70	5～10	0.4×2 2.2×2	175×2
MF-100	2600	9300	2200	8400	1200	7200	2400	2400	100	8～16	0.4×2 2.2×2	175×2