

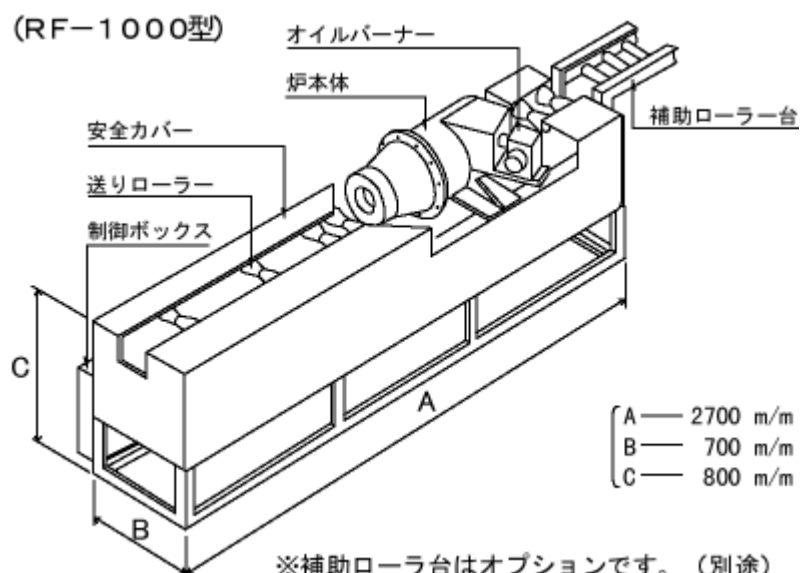


マサル号 ロータリーファイヤーは・・・

- 杭、小丸太を自動的にローリング（回転）に依って、むら無く焼ける 高能率的な特殊機械です。
- マサル号ロータリーブラッシャー、丸太磨き機と併設すると、自動で磨き・焼き丸太の製造ができます。

## マサル号 ロータリーファイヤー

No.220



仕様	型式		
	RF-1000	RF-2000	RF-3000
材料加工範囲 直径	30φ~150φ	100φ~200φ	150φ~300φ
材料加工範囲 長さ	1000以上	1200以上	1500以上
使用モーター	AC200V×0.4kw	AC200V×0.75kw	AC200V×0.15kw
ギヤードモーター	4P×3相	4P×3相	4P×3相
バーナー仕様	オイルバーナー	オイルバーナー	オイルバーナー
機種	AP-0型	AP-0型	AP-1型
燃料	灯油、重油	灯油	灯油
	A重油	A重油	A重油
燃料消費量	6ℓ~7ℓ/H	11ℓ~12ℓ/H	15ℓ~16ℓ/H
オイルタンク	95ℓ用	95ℓ用	200ℓ用
バーナー電力	AC200V×200W	AC200V×200W	AC200V×250W
	2P×単相	2P×単相	2P×単相
本体寸法	2700 <sup>L</sup> ×700 <sup>W</sup> ×1100 <sup>H</sup>	4000 <sup>L</sup> ×800 <sup>W</sup> ×1200 <sup>H</sup>	4300 <sup>L</sup> ×870 <sup>W</sup> ×1300 <sup>H</sup>

・仕様は改良の為、予告なく変更する場合がありますのでご了承下さい。

## ロータリーファイヤー [使用例]

