

マサル号 スライドオート集塵ダンパーMS型は・・・自動開閉

(発注時電磁弁24V、100V又は200Vを指示してください)

- 操作は無用、機械の電源や操作盤と連動できます。

機械のスイッチ ON・・・オートダンパーは自動的にオープン（開）

機械のスイッチOFF・・・オートダンパーは自動的にシャット（閉）

←逆の動作も出来ます。

<操作盤、ハンドバルブ、フードバルブでも自動開閉はOKです。スイッチONで閉、OFFで開にもできます。>

- 既設の集塵装置で機械の増設にも簡単に対応できます。

マサルオートダンパーの取付でダクト補追工事のみで集塵効率をダウンさせる事なく、集塵効率を更にアップすることができます。

- 操作は無用、複合機の制御盤と連動させることができます。

加工軸の駆動時点で、必要な集塵口のみダンパーはオープンとなり、集塵設計上メインダクト、ファン、モーターは小形になり、集塵効率は大きく、集塵機は小さくてすみます。

マサルオートダンパーの取付でダクト補追工事のみで集塵効果をダウンさせる事なく、集塵効率を更にアップできます。

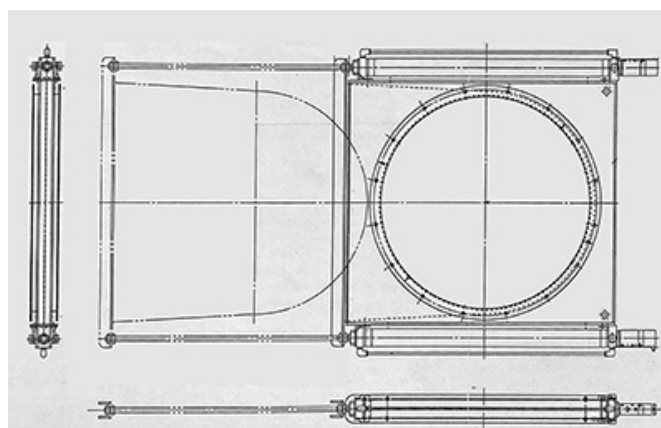
MS型 スライドオートダンパー

※角フランジ型も製作いたしております。 お問い合わせください。

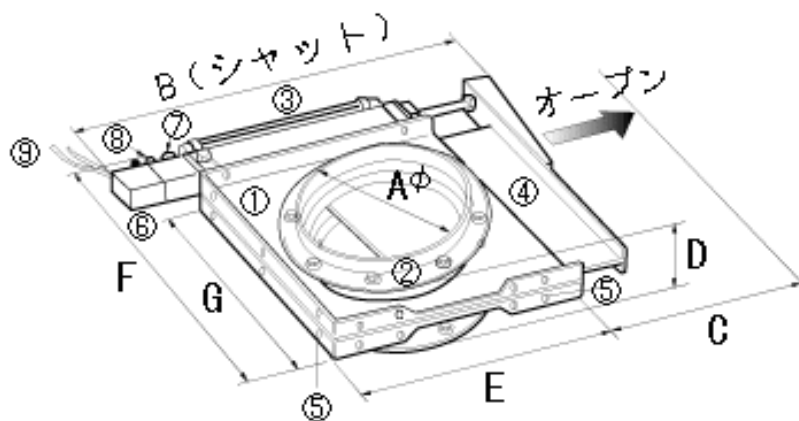
(ダクト内エアは負圧で使用)



No.80-4



■ 仕様寸法



• 寸法表

型式	Aφ	B	C	D	E	F	G
MS-100	103	375	150	110	247	253	180
MS-125	129	375	150	110	247	278	205
MS-150	154	375	150	110	247	303	230
MS-175	179	425	200	110	297	328	255
MS-200	204	425	200	110	297	353	280
MS-225	229	475	250	110	347	378	305
MS-250	255	475	250	110	347	403	330
MS-275	280	525	300	110	397	428	376
MS-300	300	525	300	110	397	453	376
MS-325	330.5	575	350	110	447	478	438
MS-350	355.5	575	350	110	447	503	433
MS-375	380.5	625	400	110	497	528	483
MS-400	405.5	625	400	110	497	553	483

※MS-400型より大きいサイズも製作しております。 お問い合わせください。

• 各部名称

記号	名称
①	ダンパー本体
②	フランジ(相フランジ共)
③	エアシリンダー(電磁弁付が標準)
④	シャッター板
⑤	オートダンパー支持固定用ボルト穴(φ8.5)
⑥	電磁弁(24V、100V又は200Vの指示願います)
⑦	エアホース差込口(8mm)空気圧2.5kg/cm ² 以上
⑧	スピードコントローラー(開閉スピードの調整)
⑨	接続コード(電源又はモーターターミナルに2本線接続)