

専門製作による低廉化！！

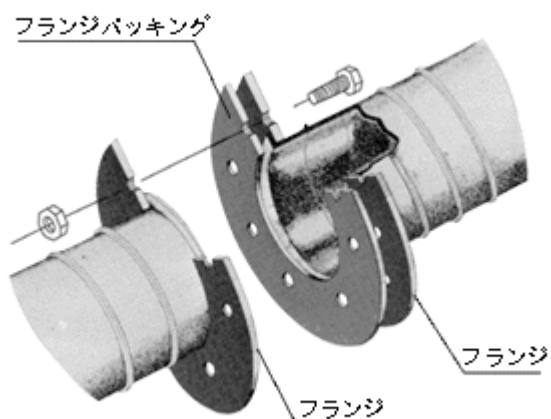
少量から大量まで別注品も注文は1ヶから請け賜われます。ご一報ください。

スパイラル管、丸ダクト用

丸板フランジ・丸アングルフランジ(ジョイント・継手)
フランジパッキング

☆φ75～φ650はユニクロメッキ仕上げです。

ジョイント・フランジ完全取り付け方法

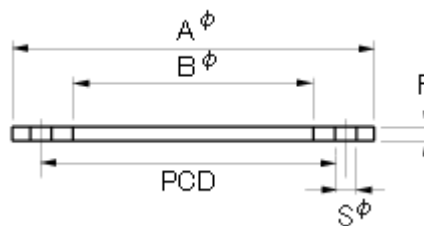


パッキングを使って完全なダクト工事を！！

丸板フランジ (3.0mm) 継手

仕様：鋼板製メッキ仕上げ

No.70-1



寸法呼び径	A 外径	B 内径	F 板厚	P.C.D	S 穴径	穴数
φ200	254.0	204.0	3.0	230.0	8.5	8
φ175	230.0	179.0	3.0	205.0	8.5	8
φ150	205.0	154.0	3.0	180.0	8.5	8
φ125	180.0	128.0	3.0	155.0	8.5	8
φ100	155.0	104.0	3.0	130.0	8.5	6
φ75	129.0	79.0	3.0	105.0	8.5	6