

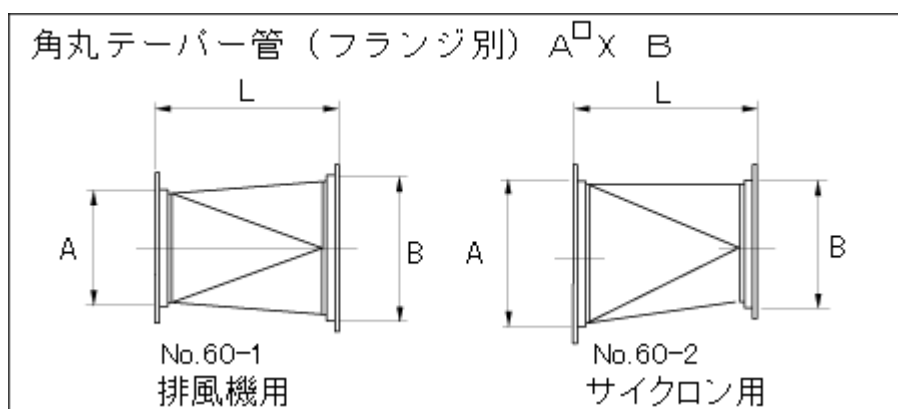
亜鉛引き鉄板、軽量で軽い！！

少量から大量まで別注品も発注は1ヶから請け賜われます。ご一報ください。

あらゆる用途に実力を発揮する

- 1 集塵、空気調和、脱臭装置用ダクトの角管・丸管の継ぎ手に
(コンクリート構造物内の排水孔用、空気保持用)
- 2 その他、一般空気輸送管、トンネル内送排気管、仮設排気管、
煙突、樋、ダスターシュート、e t c.

亜鉛引き鉄板製 角丸テーパー管



排風機用角丸テーパー管 (亜鉛引き鉄板製)

仕様寸法表

排風機 呼びNo.	寸法(丸x丸x長さ)			亜鉛引き鉄板製 板厚		
	A ϕ	B ϕ	L			
No.6	150	150	250	1.0t	1.2t	1.6t
No.7	175	175	〃	〃	〃	〃
No.8	200	200	〃	〃	〃	〃
No.10	250	250	〃	〃	〃	〃

排風機 呼びNo.	寸法(角x丸x長さ)			亜鉛引き鉄板製 板厚		
	A \square	B ϕ	L			
E25	254	300	400	1.0t	1.2t	1.6t
E30	279	350	〃	〃	〃	〃
E35	324	400	500	〃	〃	〃
E40	363	450	〃	〃	〃	〃
E45	414	500	〃	〃	〃	〃
E50	439	550	〃	〃	〃	〃
E55	499	600	〃	〃	〃	〃
E60	549	650	〃	〃	〃	〃

仕様寸法表

サイクロン U型 呼びNo.	寸法(丸x丸x長さ)			鉄板製 板厚			
	A ϕ	B ϕ	L				
No.6	150	150	250	1.6t	2.3t	3.2t	4.5t
No.7	175	175	〃	〃	〃	〃	〃
No.8	200	200	〃	〃	〃	〃	〃
No.10	250	250	〃	〃	〃	〃	〃

サイクロン U型 呼びNo.	寸法(角タテx角ヨコx丸x長さ)				鉄板製 板厚			
	A \square (タテxヨコ)	B ϕ	L					
E25	371	272	300	300	1.6t	2.3t	3.2t	4.5t
E30	410	302	350	〃	〃	〃	〃	〃
E35	477	347	400	500	〃	〃	〃	〃
E40	537	397	450	〃	〃	〃	〃	〃
E45	611	445	500	〃	〃	〃	〃	〃

サイクロン S型 呼びNo.	寸法(丸x丸x長さ)			亜鉛引き鉄板製 板厚			
	A ϕ	B ϕ	L				
No.6	150	150	250	1.0t	1.2t	1.6t	
No.7	175	175	〃	〃	〃	〃	
No.8	200	200	〃	〃	〃	〃	
No.10	250	250	〃	〃	〃	〃	

サイクロン S型 呼びNo.	寸法(角タテx角ヨコx丸x長さ)				亜鉛引き鉄板製 板厚			
	A \square (タテxヨコ)	B ϕ	L					
E25	360	230	300	300	1.0t	1.2t	1.6t	
E30	390	250	350	〃	〃	〃	〃	
E35	420	300	400	500	〃	〃	〃	
E40	490	325	450	〃	〃	〃	〃	
E45	560	350	500	〃	〃	〃	〃	
E50	650	370	550	〃	〃	〃	〃	