

マサル号 バタフライ（差込式）オートダンパーPD型は・・・自動開閉ダンパー  
 バタフライシリンダーダンパー（発注時電磁弁DC24V、AC100V又は200Vを指示してください）

●操作は無用、機械の電源や操作盤と連動できます。

機械のスイッチ ON・・・オートダンパーは自動的にオープン（開）

機械のスイッチOFF・・・オートダンパーは自動的にシャット（閉）

←逆の動作も出来ます。

<操作盤、ハンドバルブ、フードバルブでも自動開閉はOKです。スイッチONで閉、OFFで開にもできます。>

●PD型オートダンパーは、風量調整（スイッチ式シリンダー取付）もできます。（下図写真）

【自動開閉ダンパー・シリンダーダンパー・バタフライオートダンパー】

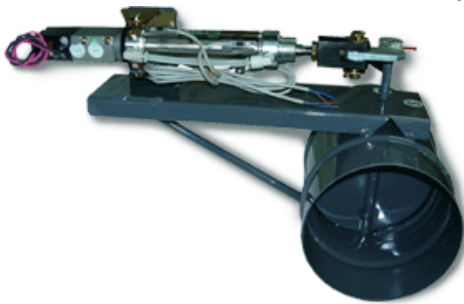
PD型オートダンパーは、AM・MS型オートダンパーとは異なり、シャッター板はスライド式ではなく、ダクト内に可動羽根を有し、90度回転することにより開閉し、風量調整（スイッチ式シリンダー取付）もできます。ダクト途中に差し込みにて取付。

【使用範囲】

ダクト内圧は負圧でも、プラス圧でも使用できます。但しダクト内移送はガス（気体）か粉体であること。固体移送には適しません。

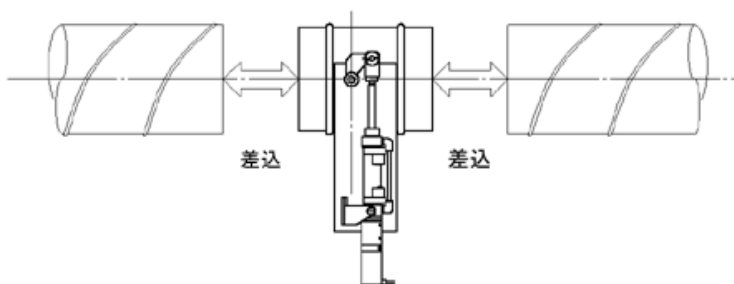
## オートダンパー PD 型 (差込式) (空調・換気用)

No.80-8

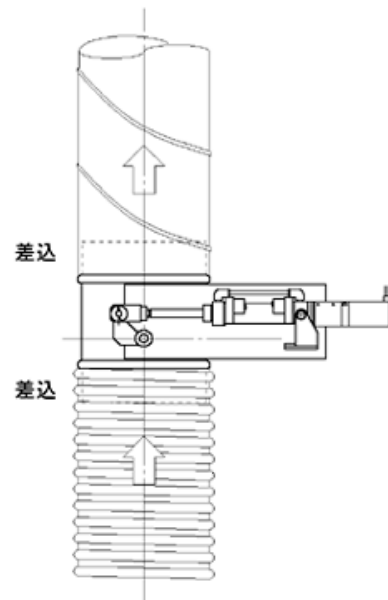


(シリンダーダンパーPD型 接続方法)

### ■取付使用例

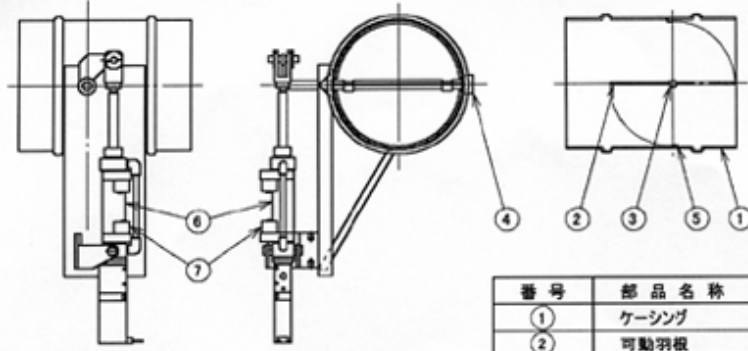


(横行ダクト取付図)



ダクトホース(下降ダクト、ダクトホース取付図)

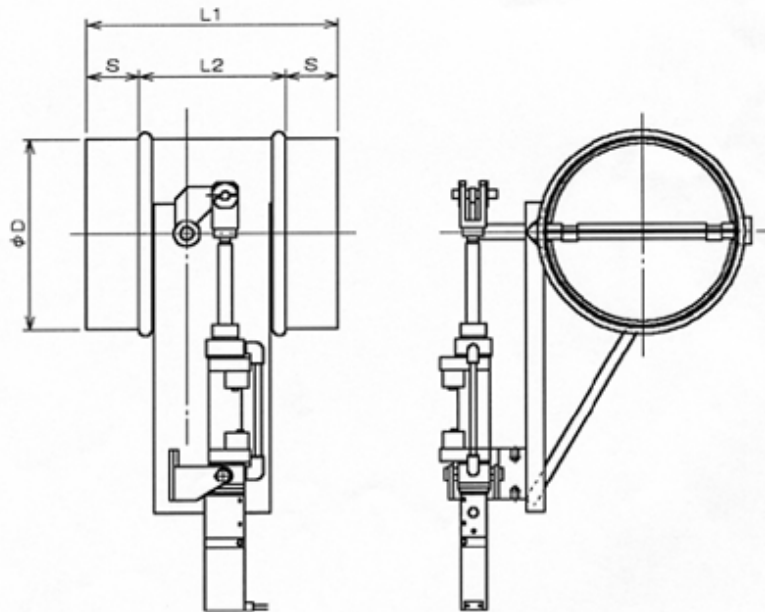
■各部名称



(材質 SPC・SGD)

番号	部品名称
①	ケーシング
②	可動羽板
③	軸
④	軸キャップ
⑤	羽板ストッパー
⑥	エアシリンダー
⑦	補助スイッチ(オプション)

■寸法



●寸法表

サイズ/記号	φD	L1	L2	S
PD-100	98	220	120	50
PD-125	123	220	120	50
PD-150	148	220	120	50
PD-200	198	220	120	50
PD-225	223	300	200	50
PD-250	248	300	200	50
PD-275	273	300	200	50
PD-300	298	300	200	50
PD-350	348	350	200	75
PD-400	398	400	200	100
PD-450	448	450	250	100
PD-500	498	500	300	100